

mobilCASE



Casse di comando mobili

Mobile control enclosures

Coffrets de commande portables

mobilCASE

Le nuove casse di comando mobili
The new mobile control enclosures
Les nouveaux coffrets de commande portables



VALORE aggiunto

- 1 2 versioni a scelta: versione chiusa per l'inserimento delle schede e versione suddivisa in due che consente il semplice montaggio delle tastiere a corsa corta
- 2 Scelta tra il coperchio piano e il coperchio dotato di collare per alloggiare delle interfacce. L'incavo integrato consente di accogliere le tastiere a membrana
- 3 Scelta tra 3 tipi di larghezze del profilo - le lunghezze sono variabili
- 4 Campo d'applicazione variabile (cassa da tavola, portatile a mano e la versione a pannello)
- 5 Tracolla con tappi di protezione (opzionale)
- 6 Opzione tra l'inserimento di supporti per batterie/accumulatori (Mignon) e il collegamento a vite di cavi per introdurre i cavi.



added VALUE

- 1 2 versions to choose from: closed version for printed circuit plug-in, and subdivided version for simple mounting of short-stroke keyboards
- 2 Choice between flat lid and lid with collar for the reception of interfaces, with integrated recess for key pads
- 3 Choice of 3 profile widths - variable lengths.
- 4 Variable application area (hand, table or desk enclosure)
- 5 Optional shoulder strap with protective caps
- 6 Optional plug-in facility for battery/accumulator holder (Mignon) or screw throughputs for introduction of cables



plus VALUE

- 1 2 versions au choix: version fermée permettant d'embrocher des platines et version divisée pour le montage simple de claviers à faible course
- 2 Choix entre couvercle plat et couvercle à collet pouvant recevoir des interfaces. Avec renforcement intégré pour clavier à effleurement.
- 3 3 largeurs de profil au choix - longueurs variables
- 4 Domaines d'application variables (coffrets manuels, de table ou de tableau de commande)
- 5 Bretelle de transport avec capots de protection optionnels
- 6 Au choix possibilités d'embrocher des boîtiers pour batteries ou accumulateurs (mignon), ou raccord vissé pour introduire un câble

Seguendo il principio del VALORE aggiunto
according to the added VALUE principle
selon le principe de plus VALUE



4

VALORE aggiunto grazie alla tecnologia e al design

Grazie al design moderno e ergonomico **mobilCASE** stabilisce nuovi parametri nel settore delle casse profilate.

L'utente può scegliere tra un profilo chiuso che consente l'inserimento delle schede per i circuiti stampati ed un profilo aperto che permette un montaggio semplice dei componenti elettronici.

Il profilo, alle sue estremità, è chiuso con dei coperchi robusti. Scegliete o il coperchio piano o quello dotato di collare per poterci alloggiare gli zoccoli tipo plug-in, ecc..

La tracolla con i tappi di protezione consente l'impiego in ambienti rigidi, sia all'interno che all'esterno.

Sono disponibili supporti accumulatori per le batterie mignon 2/4 che consentono l'utilizzo senza cavo.

mobilCASE si presenta nella versione da tavolo o nella versione a pannello con un design raffinato.



5

added VALUE due to engineering and design

Thanks to its modern and ergonomic design, **mobilCASE** sets new standards for profile enclosures.

Optional closed profile for the plug-in of printed circuit boards or open profile for simple mounting of electronic components.

The profile is closed at the ends by means of robust lids. You may either choose the flat lid or the lid with collar to take plug sockets, etc.

The shoulder strap with protective caps allows utilisation in rough surroundings, indoors or outdoors.

Accumulator holders for 2/4 mignon cells are available, in order to assure operation without cables.

mobilCASE also is available as a table-top or desk enclosure, with attractive design.



6

plus VALUE grâce à la technique et au design.

Grâce au design moderne et ergonomique, **mobilCASE** marque de nouvelles dimensions dans le domaine des coffrets en profilé.

L'utilisateur dispose d'un profil fermé pour embrocher des platines, ou d'un profil ouvert pour un montage simplifié de composants électroniques.

Le profil est fermé aux extrémités par des couvercles robustes. Vous pouvez choisir soit le couvercle plat, soit le couvercle à collet pouvant recevoir des prises, etc.

La bretelle de transport avec capots de protection permet l'utilisation dans des environnements rudes, aussi bien à ciel ouvert que dans des locaux.

Des supports pour accumulateurs pour cellules 2/4 mignon sont disponibles pour permettre aux appareils de fonctionner sans fils.

mobilCASE se présente dans un noble design, également comme coffret de table ou de tableau de commande.

DATI TECNICI **mobilCASE**

Cassa

Profilato estruso in alluminio
AL Mg Si 0,5 / DIN 17615 con
coperchio di chiusura in 2
varianti, pressogetto di lega di
zinco
GD-Zn AL 4 CU 1 /
DIN EN 12844

Viti coperchio

Viti in acciaio inossidabile
V 2A / DIN 7981

Incavo integrato

Incavo lavorato con profilo da
1 mm per accogliere membrane
frontali e tastiere a membrana

Kit di protezione

2 tappi di copertura fatti in TPE
e tracolla robusta e regolabile.

Classe di protezione

Profilo a 1 pezzo IP 65 / EN 60529
Profilo a 2 pezzi IP 54 / EN 60529
Versione a pannello IP 54 / EN
60529

Guarnizione

Coperchio in pressogetto di
zinco:

Guarnizione formata
Termoplastico TPE nero
Resistenza alle temperature
da - 30° C a +100° C

Profilo:

anello torico in neoprene
resistenza alle temperature
da - 30° C a +100° C

Colore

Profilo:

color argento, anodizzato

Coperchio di chiusura:

verniciato con polveri,
nero RAL 9005,
colori speciali su richiesta

TECHNICAL DATA **mobilCASE**

Enclosure

Extruded aluminium profile
Al MG Si 0,5 / DIN 17615 with
2 closing lid options
die cast zinc alloy
GD-Zn AL 4 CU 1 /
DIN EN 12844

Lid screws

Stainless steel screws
V2A / DIN 7981

Integrated depression

1 mm depression in the profile
for front film and
key-pads

Protection kit

2 TPE covering caps
with adjustable and
sturdy shoulder strap

System of protection

Profile 1-piece IP 65 / EN 60529
Profile 2-piece IP 54 / EN 60529
Desk version IP 54 / EN 60529

Gasket

die cast zinc lid:
thermoplastic shape gasket
TPE-black

Temperature proof

-30 °C to + 100 °C

Profile:

Neoprene circular section cord,

Temperature proof

-30 °C to + 100 °C

Colour

Profile:

silver anodised

Closing lid:

powder coated
black, RAL 9005,
special colours on request

DONNEES TECHNIQUES **mobilCASE**

Coffret

Profil en aluminium extrudé
Al Mg Si 0,5 / DIN 17615 avec 2
variantes pour les couvercles de ferme-
ture, alliage de zinc en moulage sous
pression
GD-Zn AL 4 CU 1 /
DIN EN 12844

Vis du couvercle

Vis en inox
V 2A / DIN 7981

Renforcement intégré

Renforcement de 1 mm en profil
pour les membranes de front et les
claviers à effleurement

Protection Kit

2 capuchons de couverture en TPE,
avec robuste bretelle de transport
ajustable

Système de protection

Profil monolithique IP 65 / EN 60529
Profil 2 pièces IP 54 / EN 60529
Version tableaux IP 54 / EN 60529

Garniture d'étanchéité

Couvercle en zinc moulé sous pressi-
on:

Garniture thermoplastique moulée
TPE-noir
Résistance à la température
- 30° C à +100° C

Profil:

Corde en néoprène
Résistance à la température
- 30°C + 100° C

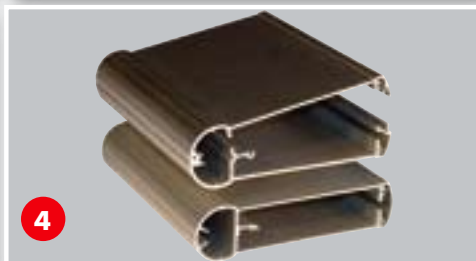
Couleur

Profil:

Anodisé argent

Couvercle de fermeture:

Revêtement par poudre
noir 9005,
Couleurs spéciales à la demande



1 Set DF xxx

2 Set DK xxx

3 Set PG xxx

4 Profil P xxx - 2 (IP 54)

2-pezzi/-piece/-pièces

Profil P xxx - 1 (IP 65)

1-pezzo/-piece/-pièce

5 Protection Kit PK xxx

Tracolla con tappi di protezione
Shoulder strap with protective caps

Bretelle de transport avec capots de protection

6 Akkuhalter AH x

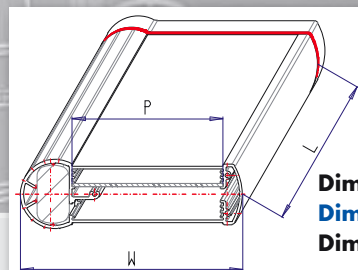
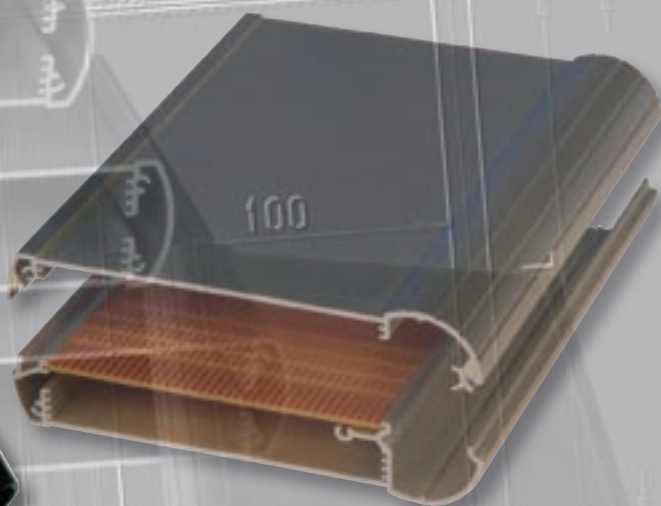
Supporto batterie/accumulatori
Battery/accumulator holder

Boîtier pour batterie/accumulateur
AH 2/4-pezzi/-piece/-pièces



mobilCASE

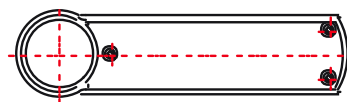
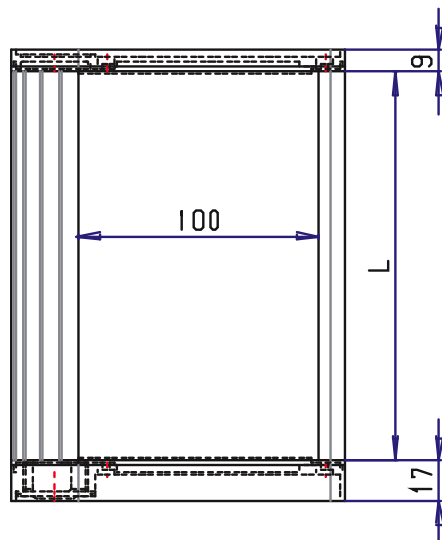
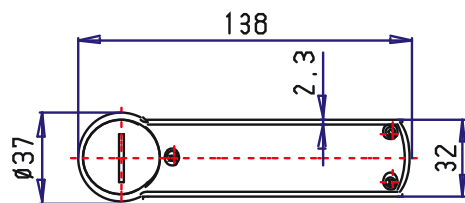
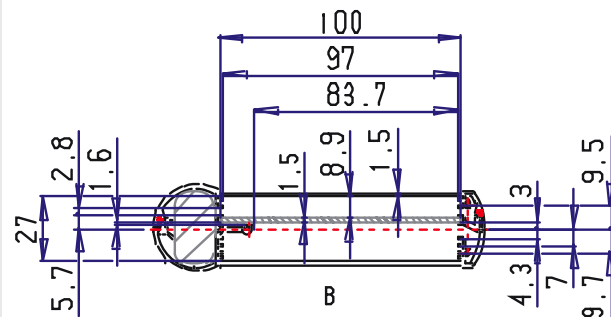
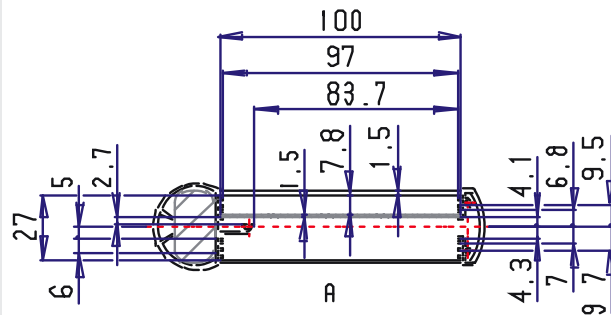
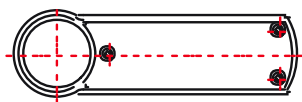
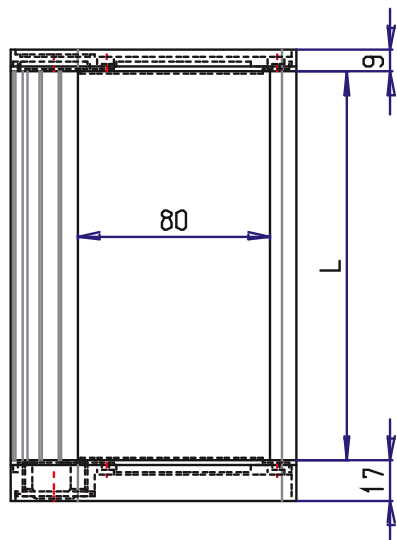
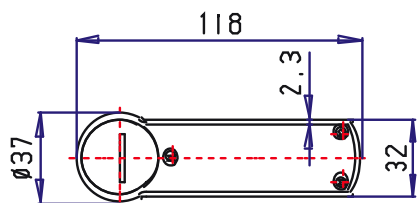
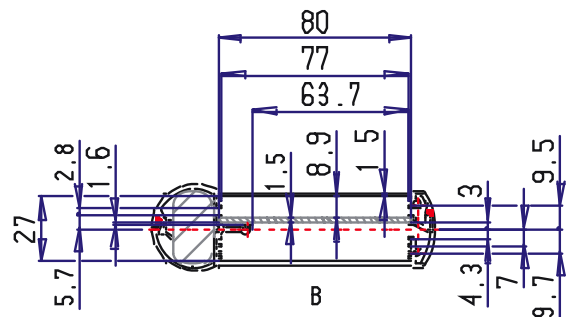
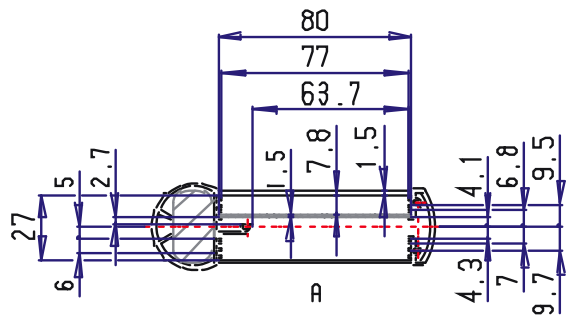
Casse di comando
Control enclosures
Coffrets de commande

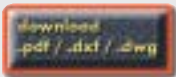


Dimensioni
Dimensions
Dimensions

Typ	Mat.-No.	W	L	P
Profil P 80-1	250.080.120	118	120	80
Profil P 80-2	251.080.120	118	120	80
Profil P 80-1	250.080.160	118	160	80
Profil P 80-2	251.080.160	118	160	80
Profil P 100-1	250.100.160	138	160	100
Profil P 100-2	251.100.160	138	160	100
Profil P 100-1	250.100.200	138	200	100
Profil P 100-2	251.100.200	138	200	100
Profil P 130-1	250.130.180	168	180	130
Profil P 130-2	251.130.180	168	180	130
Profil P 130-1	250.130.240	168	240	130
Profil P 130-2	251.130.240	168	240	130
Set DF 80-P1	580.080.000	2 coperchi 8mm	2 lids 8mm	2 couvercles 8mm
Set DF 80-P2	586.080.000	2 guarnizioni	2 gaskets	2 garnitures
(W=118)		6 viti	6 screws	6 vis
Set DK 80 P1	581.080.000	1 coperchio 8mm	1 lid 8mm	1 couvercle 8mm
Set DK 80 P2	587.080.000	1 coperchio 16mm	1 lid 16mm	1 couvercle 16mm
(W=118)		2 guarnizioni	2 gaskets	2 garnitures
		6 viti	6 screws	6 vis
Set DF 100 P1	580.100.000	2 coperchi 8mm	2 lids 8mm	2 couvercles 8mm
Set DF 100 P2	586.100.000	2 guarnizioni	2 gaskets	2 garnitures
(W=138)		6 viti	6 screws	6 vis
Set DK 100 P1	581.100.000	1 coperchio 8mm	1 lid 8mm	1 couvercle 8mm
Set DK 100 P2	587.100.000	1 coperchio 16mm	1 lid 16mm	1 couvercle 16mm
(W=138)		2 guarnizioni	2 gaskets	2 garnitures
		6 viti	6 screws	6 vis

Typ	Mat.-No.			
Set DF 130 P1	580.130.000	2 coperchi 8mm	2 lids 8mm	2 couvercles
Set DF 130 P2	586.130.000	2 guarnizioni	2 gaskets	2 garnitures
(W=168)		6 viti	6 screws	6 vis
Set DK 130 P1	581.130.000	1 coperchio 8mm	1 lids 8mm	1 couvercle 8mm
Set DK 130 P2	587.130.000	1 coperchio 16mm	1 lid 16mm	1 couvercle 16mm
(W=168)		2 guarnizioni	2 gaskets	2 garnitures
		6 viti	6 screws	6 vis
Set PG 80-80 P1	588.080.080	collegamento	adaption	raccord
		misure 80+80	size 80+80	tailles 80+80
Set PG 80-100 P1	588.080.100	collegamento	adaption	raccord
		misure 80+100	size 80+100	tailles 80+100
Set PG 80-130 P1	588.080.130	collegamento	adaption	raccord
		misure 80+130	size 80+130	tailles 80+130
Set PG 100-100 P1	588.100.100	collegamento	adaption	raccord
		misure 100+100	size 100+100	tailles 100+100
Set PG 100-130 P1	588.100.130	collegamento	adaption	raccord
		misure 100+130	size 100+130	tailles 100+130
Set PG 130-130 P1	588.130.130	collegamento	adaption	raccord
		misure 130+130	size 130+130	tailles 130+130
Set PK 80	583.080.000	misure 80	size 80	taille 80
Set PK 100	583.100.000	misure 100	size 100	taille 100
Set PK 130	583.130.000	misure 130	size 130	taille 130
AH 2	584.002.000	tutte le misure	all sizes	toutes tailles
AH 4	584.004.000	tutte le misure	all sizes	toutes tailles
Adapter mit Kabelverschraubung M16	585.000.000	tutte le misure	all sizes	toutes tailles

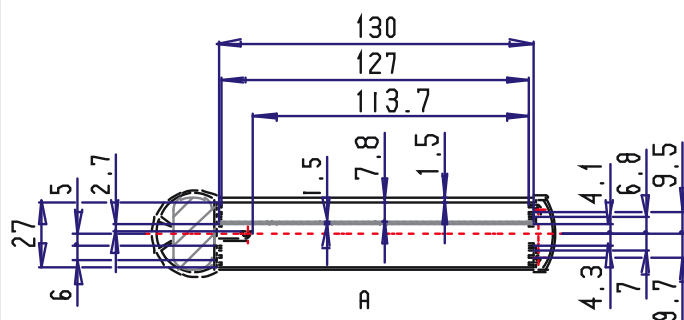




www.rolec.de



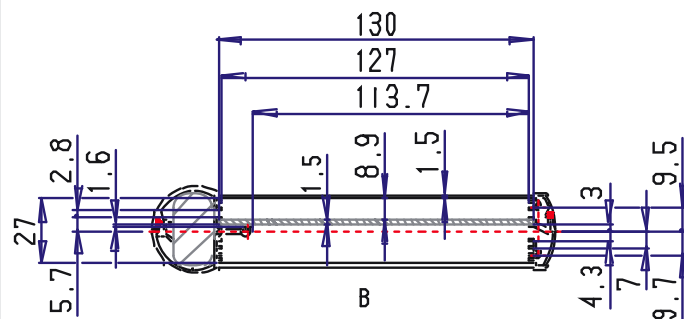
..protects.



Versione con profilo chiuso
P 080/100/130 - 1

Closed profile version
P 080/100/130 - 1

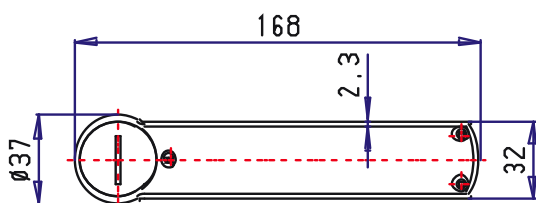
Version profil fermé
P 080/100/130 - 1



Versione con profilo suddiviso
P 080/100/130 - 2

Subdivided profile version
P 080/100/130 - 2

Version profil divisé
P 080/100/130 - 2



Coperchio dotato di collare

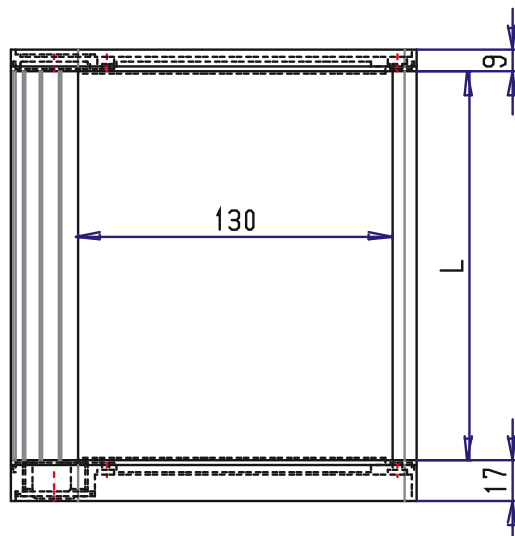
Altezza totale 17 mm compresa la guarnizione

Lid with collar

Total height 17 mm including gasket

Couvercle à collet

Hauteur totale 17 mm, garniture incluse



Dimensioni del pannello frontale:

L - 0,4 mm max.

80/100/130 - 0,6 mm max.

Dimensions for keypad or label:

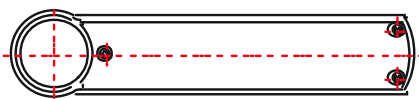
L - 0,4 mm max.

80/100/130 - 0,6 mm max.

Dimensions pour membrane frontale:

L - 0,4 mm max.

80/100/130 - 0,6 mm max.



Coperchio piano

Altezza totale 9 mm compresa la guarnizione

Flat lid

Total height 9 mm including gasket

Couvercle plat

Hauteur totale 9 mm, garniture incluse

