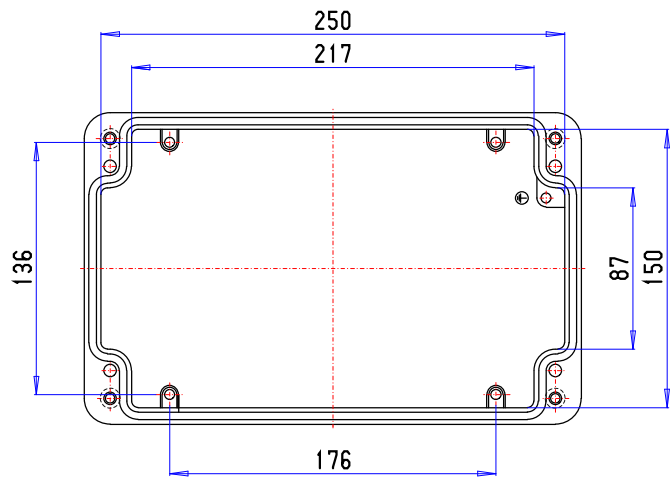


EKF 162

Deckel



Unterteil

